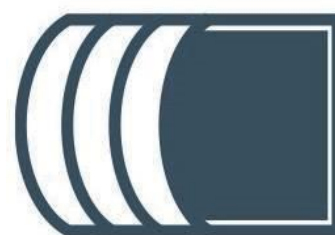


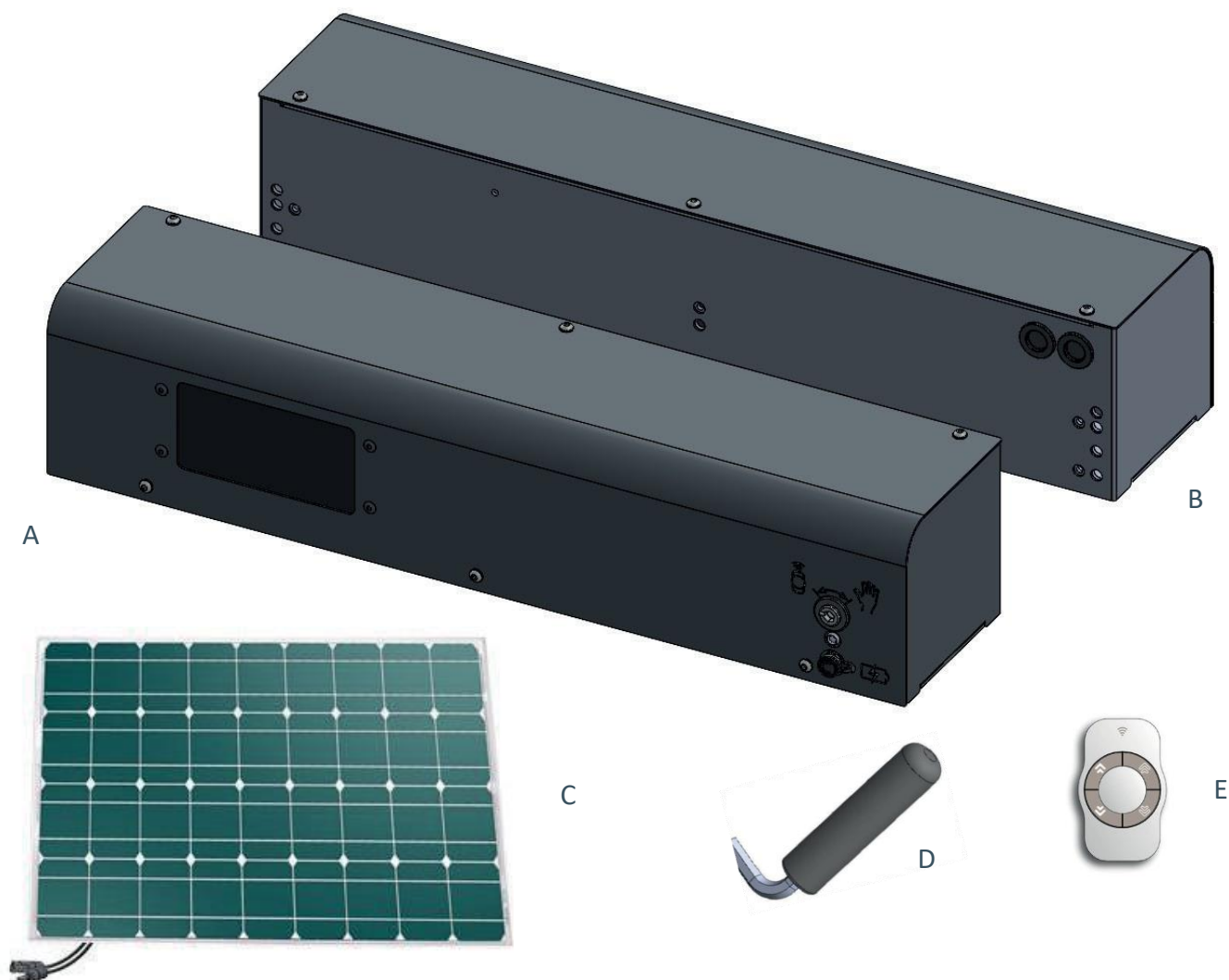


Motorisation Abri Télescopique



Cette motorisation en applique s'intègre sur tout type d'abri de piscine télescopique





A - Bloc moteur maitre
B - Bloc moteur esclave
C - Panneau solaire

D - Poignée de débrayage
E - Télécommande

BÉNÉFICES

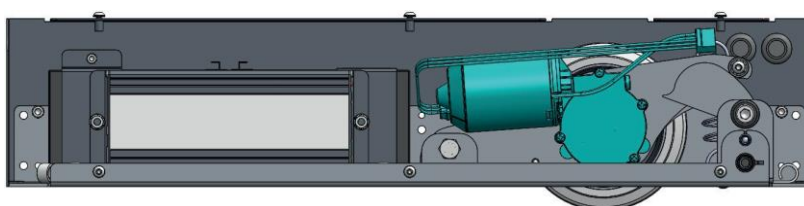
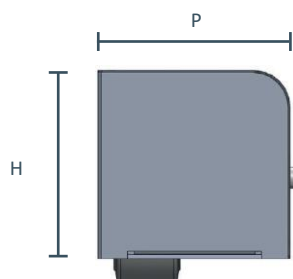
- Adaptable sur tout type d'abri télescopique
- Montage rapide
- Confort et simplicité d'utilisation
- Débrayage manuel
- Design sobre et intégration discrète
- Logo personnalisable

CARACTÉRISTIQUES

- Pose en applique ou sur platine déportée
- Réglage de l'assiette
- Pilotage par télécommande
- Alimentation par panneau solaire
- Batteries 24V intégrées
- Chargeur d'appoint disponible en option
- Puissance sonore en fonctionnement < à 50dB

Motorisation Abri Télescopique

DIMENSIONS

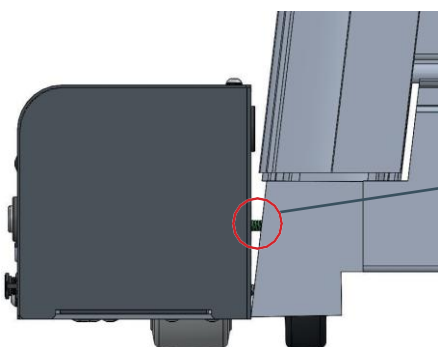
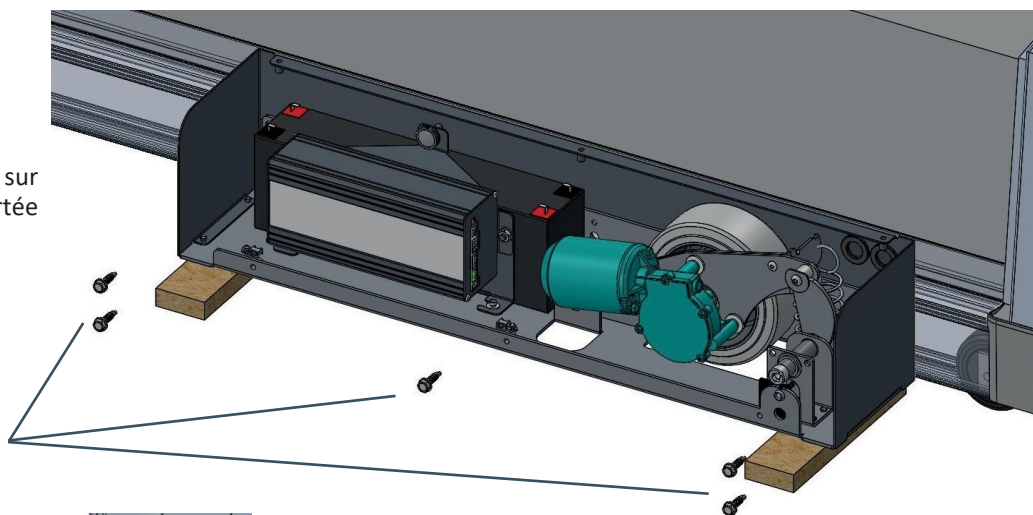


Dimensions hors tout

L	677 mm
H	142 mm
P	145 mm

MONTAGE

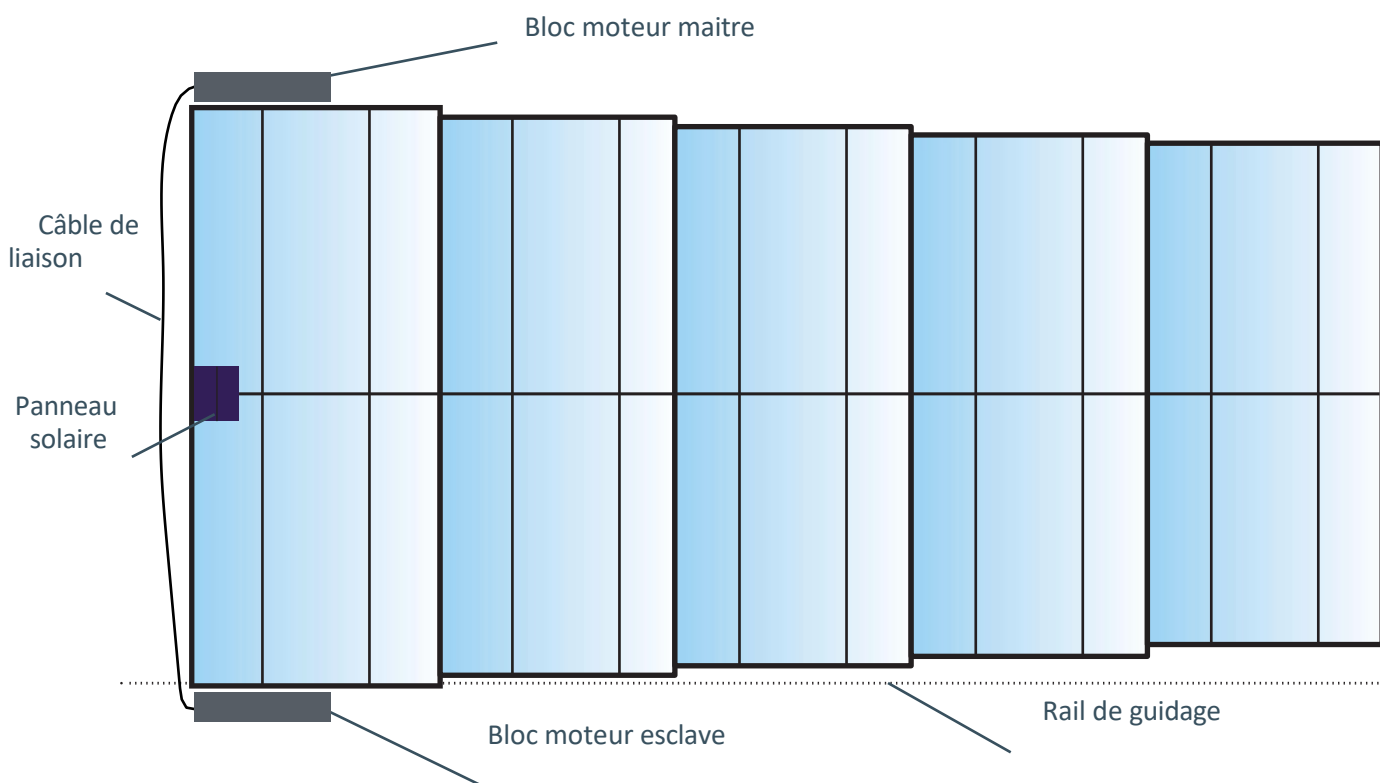
Fixation par vis directement sur l'abri ou sur une platine déportée pour échappement du rail



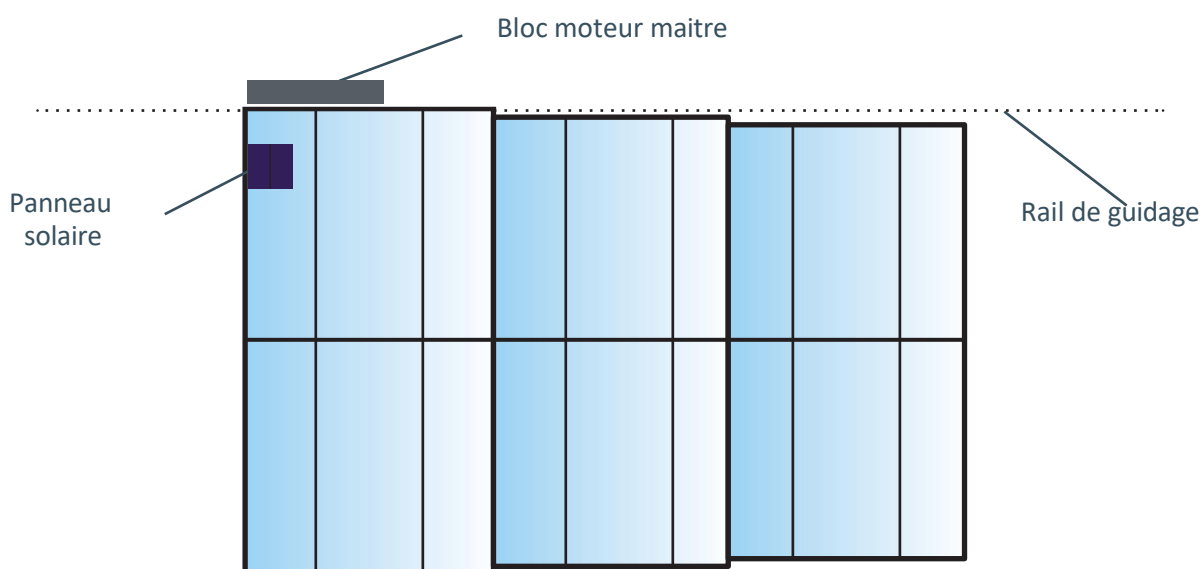
Ajustement de l'assiette par vis pression pour permettre une adhérence optimale de la roue

CONFIGURATIONS

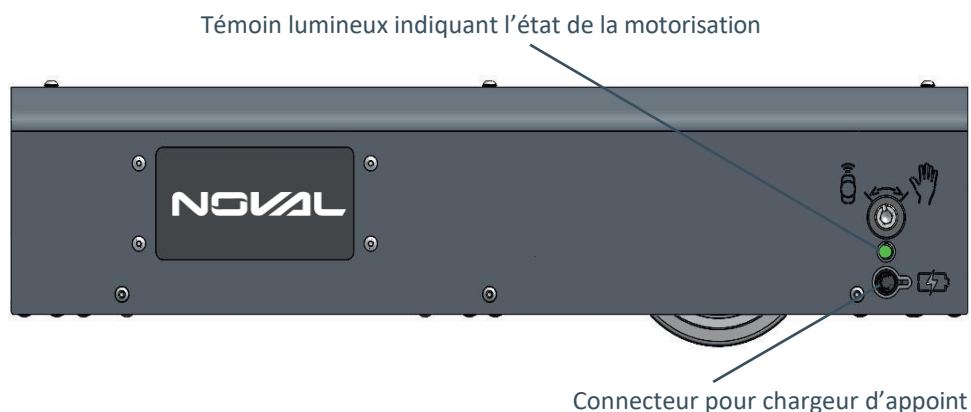
Version standard, double moteur



Version light, simple moteur pour abri de petite dimension



- Bloc moteur maitre



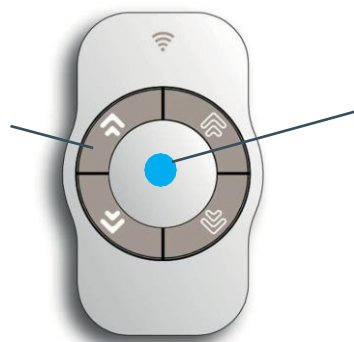
- Bloc moteur esclave avec son câble de liaison



- Télécommande

Déverrouillage de l'abri par appui haut et bas simultanément jusqu'au bip sonore

Déplacement de l'abri par appui maintenu



- Clé de débrayage



- Panneau solaire

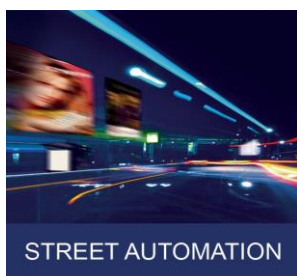


NOVAL, créateur de mouvement, intervient dans la conception et la fabrication de produits à caractère innovant, dans les domaines de la mécatronique.

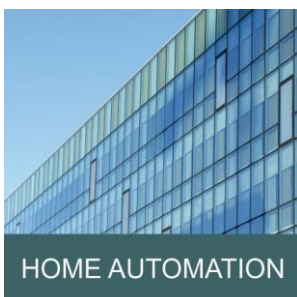
NOVAL s'appuie sur les compétences de ses bureaux d'études **Electronique** et **Mécanique**, ainsi que sur son **unité de production** pour offrir à ses clients une **solution globale**, de l'étude à la fabrication en série du produit.

Avec une **maitrise d'œuvre complète** appuyée par un **réseau de spécialistes**, NOVAL a **conçu et commercialisé**, durant ces cinq dernières années plus de **70 produits innovants** qui sont aujourd'hui vendus dans plus de 20 Pays.

DOMAINE D'ACTIVITÉS



STREET AUTOMATION regroupe l'ensemble des produits dédiés au marché de la publicité extérieure dont les dérouleurs d'affiches, les solutions d'éclairage à Led, les alimentations par énergie renouvelable, les systèmes de télégestion de parc de dérouleurs.



HOME AUTOMATION rassemble les solutions destinées à la maison et au bâtiment telles que des systèmes de motorisation pour les piscines, des baies et volets coulissantes, mais également des solutions de contrôle d'accès, ainsi que plus largement tout système mécatronique appliqué à l'aménagement de la maison, du bâtiment et des loisirs.



YACHT AUTOMATION regroupe les produits pour le Nautisme tels que toit ouvrant automatisé, échelle de bain rétractable, ascenseur pour écran plat. NOVAL conçoit des solutions sur mesure pour des clients prestigieux

COORDONNÉES



23 VOIE HEMERA ZI
LAVIGNE
31190 AUTERIVE, FRANCE

Tél : +33 (0)5 34 47 00 09
Fax : +33 (0)5 34 47 71 87

info@noval-france.com